

AT.5070

Anvendelse:

Psykiatriske institutioner, fængsler, hospitaler, bosteder og miljøer, hvor selvmordshæmmende beslag er med til at øge tryghed, sikkerhed og beskyttelse for både patienter og personale.

Specifikation:

- Anti-ligatur vrider med skjult skrue-montering
- Fastgøres fra udvendig side af døren.
- Rød/Hvid markering
- Udvendig nødåbning
- CC 30mm til modullåse
- M4 gennemgående skruer

Materiale:

- Børstet rustfrit stål AISI 316

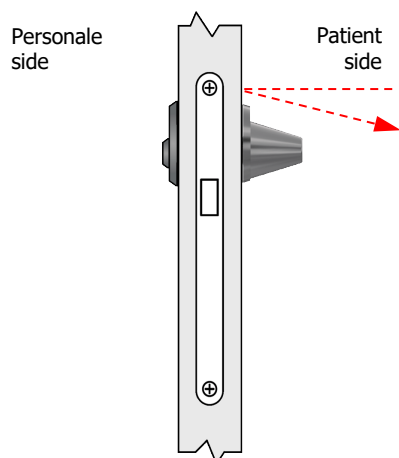
Levering:

Komplet sæt inkl. skruer.



Funktion:

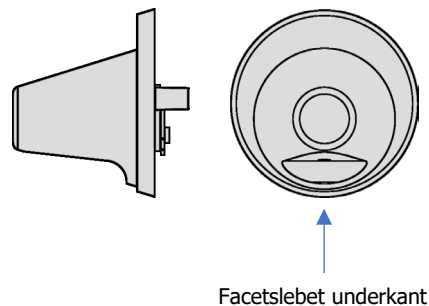
Vriderens form gør det vanskeligt at fastgøres en ligatur og reducerer muligheden for at holde igen.

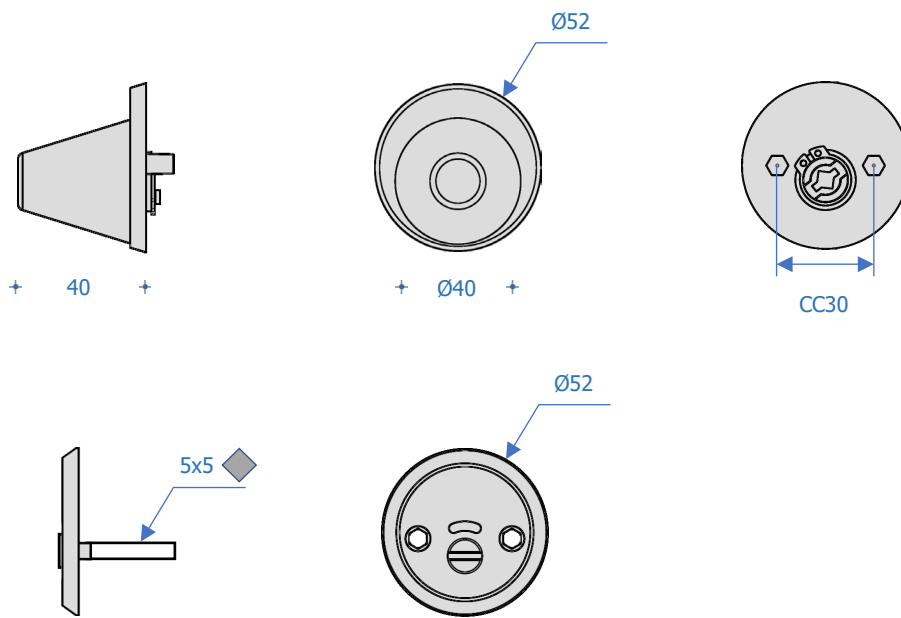


Facet:

Mod et tillæg kan vrideren leveres med facetslebet underkant

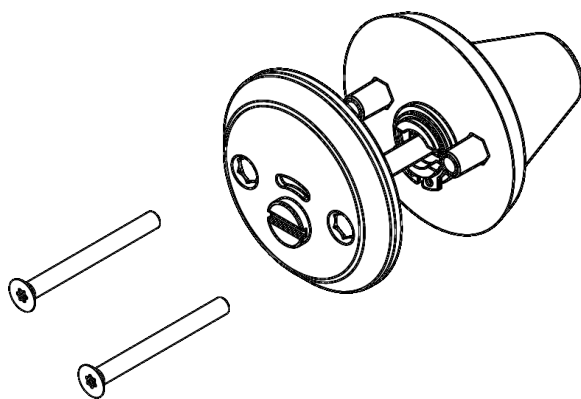
Vare nr.: **AT.5070-2**





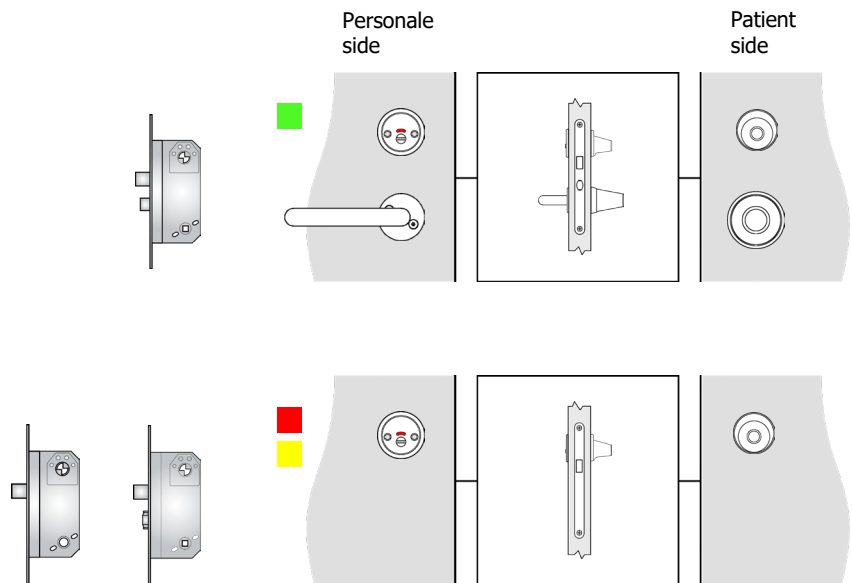
Montering:

AT.5070 monteres med M4 gennemgående skruer fra den udvendige side af døren.



Låse:

AT.5070 kan anvendes til skandinaviske modullåse som f.eks. ASSA ABLOY



Bemærk:

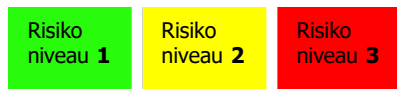
Det er vigtigt at vurderer risikoniveauet og låsefunktionen.

- Ved Risiko niveau **1** kan anvendes 565T
- Ved Risiko niveau **2** og **3** anbefales 566 eller 2588

Risiko niveau:

Anti-ligatur beslag kan anvendes på flere forskellige måder, og monteres på både personale og/eller patient siden af døren.

Der findes ikke en endegyldig facitliste over hvilke anti-ligatur beslag der skal anvendes, da dette afhænger af rummets funktion, og hvilket risikoniveau det anvendes til.



Låsetyper:

