

AT.5035

Anvendelse:

Psykiatriske institutioner, fængsler, hospitaler, bosteder og miljøer, hvor selvmordshæmmende beslag er med til at øge tryghed, sikkerhed og beskyttelse for både patienter og personale.

Specifikation:

- Anti-ligatur knopvrider med skjult skrue-montering.
- Fastgøres med M5 gennemgående skruer.
- Skruer afstand CC30mm

Materiale:

- Børstet rustfrit stål AISI 316

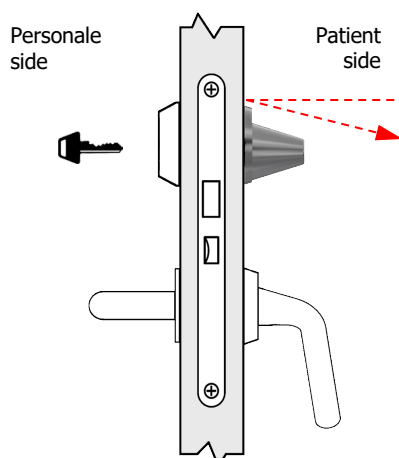
Levering:

- Inkl. 2 stk. M5x90mm skruer
- Eks. Medbringer.



Funktion:

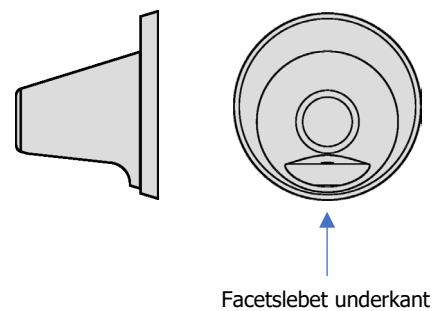
Vriders form gør det vanskeligt at fastgøres en ligatur og reducerer muligheden for at holde igen, når der anvendes nøgle udefra.

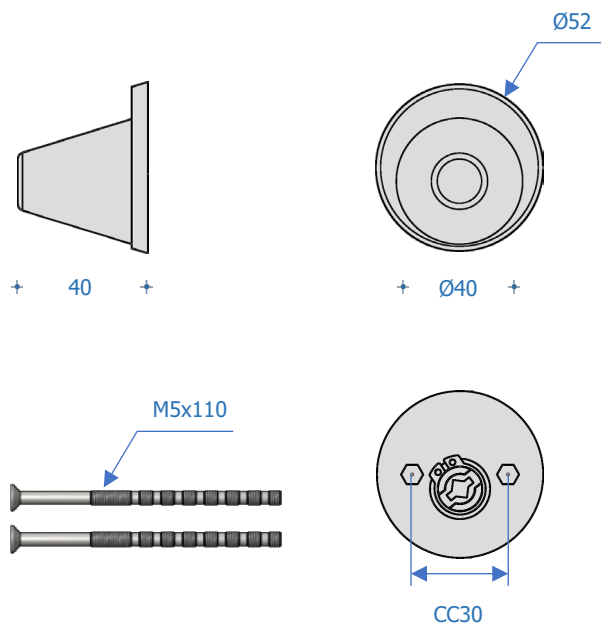


Facet:

Mod et tillæg kan vrideren leveres med facetslebet underkant

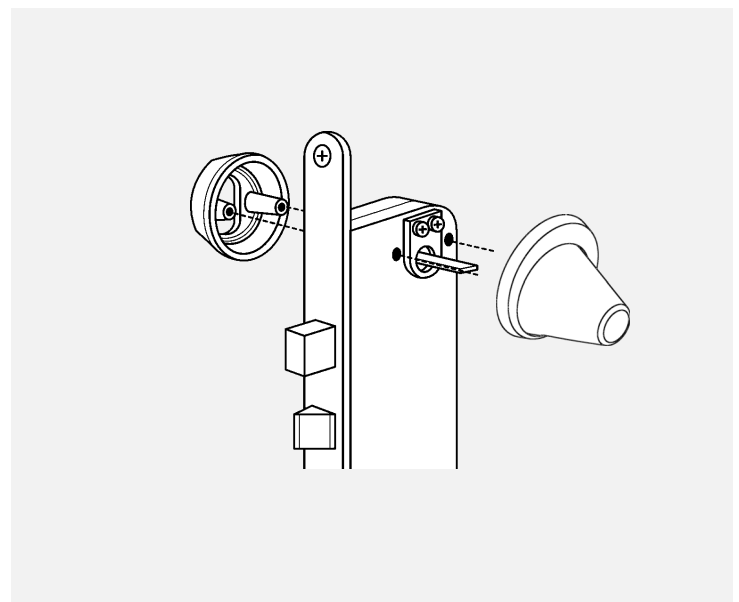
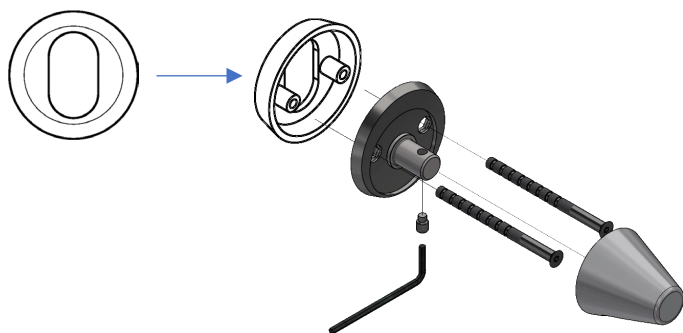
Vare nr.: **AT.5035-2**





Montering:

AT.5035 anvendes med oval cylinderring, og fastgøres med M5 gennemgående skruer fra den indvendige/patient side af døren. Pinolskruen låser knopvrider fast.



Låse:
 AT.5035 kan anvendes til skandinaviske
 modullåse som f.eks. ASSA ABLOY

