

Anti-Ligatur

Special designet dørbeslag til udfordrende miljøer.

- **Psykiatrien**
- **Fængsler**
- **Hospitaler**
- **Udrejsecenter**
- **Bosteder**
- **Intuitioner**
- **m.m.**

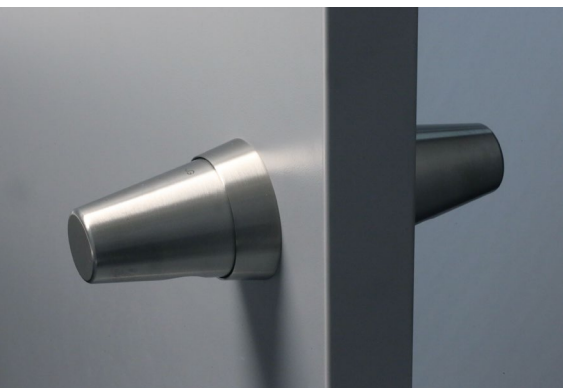
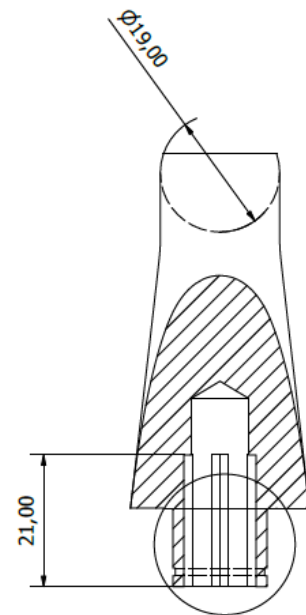


SG-Trading
antiligatur.com

Når tryghed er lige så vigtigt som sikkerhed

Selvordshæmmende dørbeslag er med til at beskytte patienter mod skader, og reducere risikoen for dødsfald ved selvmordsforsøg. Produkterne er specielt designet til institutioner som f.eks. psykiatriske institutioner, fængsler, hospitaler, bosteder og miljøer, hvor de bidrager til en øget tryghed, sikkerhed og beskyttelse for både patienter og personale.

De unikke dørbeslag giver mulighed for mere sikre og normaliserede forhold for psykiatriske patienter, hvilket ofte betyder hurtigere healing og forbedring af deres tilstand.



Indhold

• Ligaturpunkter	4
• Design med et formål	5
• Anti-ligatur design	6-9
• Konstruktion	10
• Montering	11
• Anvendelse	12
• Produktion	13
• Anti-ligatur produkter	14-28
• Dækskilte	29-31
• Specialprodukter	32-33
• Tilbehør	34-36
• Hængselsikring	37

Når det gælder om at beskytte patienter mod skade ved selvmordsforsøg eller forhindre død ved fuldbyrdet selvmord, har de fysiske rammer særlig betydning. Hvert år forsøger mellem 6000 og 12000 danskere at tage deres eget liv, og omkring 600 danskere begår selvmord. Cirka 80 selvmord – næsten hvert syvende – sker under indlæggelse i psykiatrien.

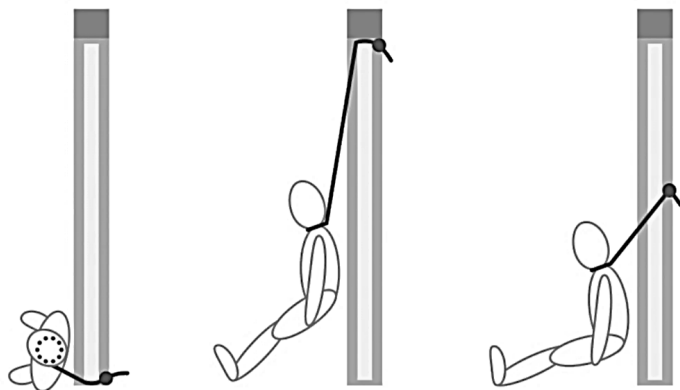
Kilde: Dansk selskab for patientsikkerhed



Ligaturpunkter

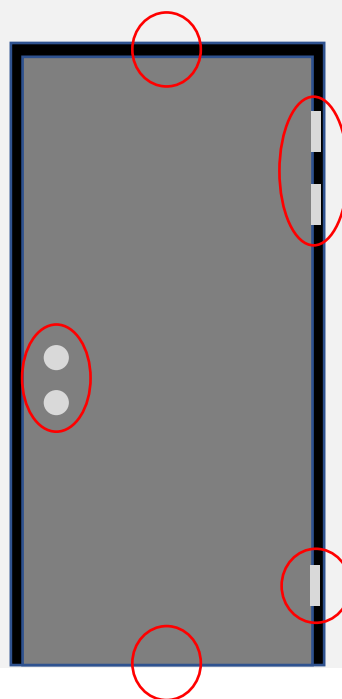
Når det gælder om at beskytte patienter mod skade ved selvmordsforsøg, har det bl.a. afgørende betydning, at dør og vinduesbeslag er designet uden såkaldt ligaturpunkter.

Det vil sige uden fremspring eller kanter, hvor patienten kan binde en snor, bændel eller andet omkring med henblik på kvælning.



Et ligaturpunkt kan sidde både højt og lavt, og det er kun et spørgsmål om hvordan kropsvægten påvirker stramning af en løkke eller strik (ligatur).

Et ligaturpunkt kan være hvad som helst, hvor der kan fastgøres en ligatur.
Det kan være f.eks., hængsler, dørgreb og låsebeslag, både på ud og indvendig side af døren.
Selve dørens over- eller underkant kan også være et ligaturpunkt.



Design med et formål

At skabe et sikkert, trygt og æstetisk tiltalende miljø i f.eks. psykiatriske institution kan være en designmæssig og klinisk udfordring.

Almindelige dørbeslag har altid været en sikkerhedsbrist da f.eks., traditionelle dørgreb, ikke er designet til denne type institutioner, hverken i form, funktion eller styrke.

Behovet for at skabe et hjemligt, mindre institutionelt miljø, og samtidig sikre en høj personale- og patientsikkerhed har derfor længe været en teknisk udfordring.

Med et enkelt og funktionelt design og et minimalistiske ydre, er denne serie af selvmodshæmmende dørbeslag udviklet til institutionelle miljøer hvor de, trods hård eller voldelig behandling, kan bevare deres form og funktion.

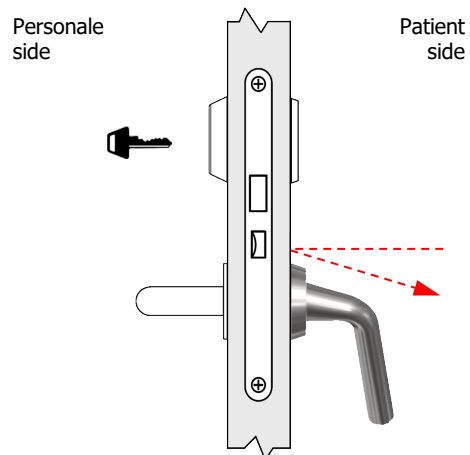
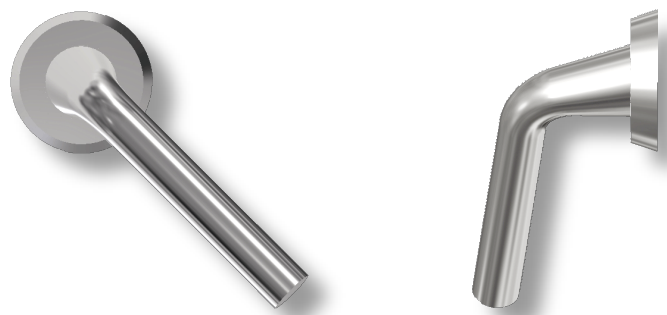
Den børstede rustfrit stål overflade falder ind i omgivelserne, uden at tiltrække for meget opmærksomhed, og giver god balance mellem sanserne syn, lyd og berøring.



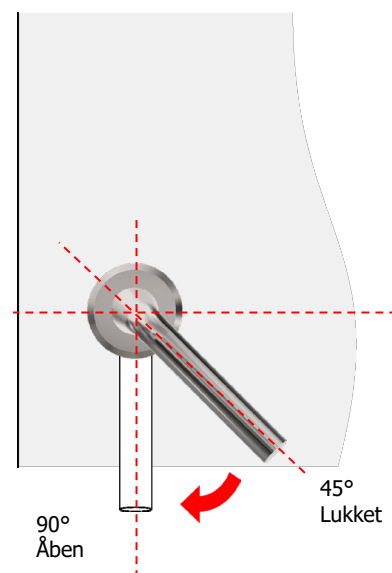
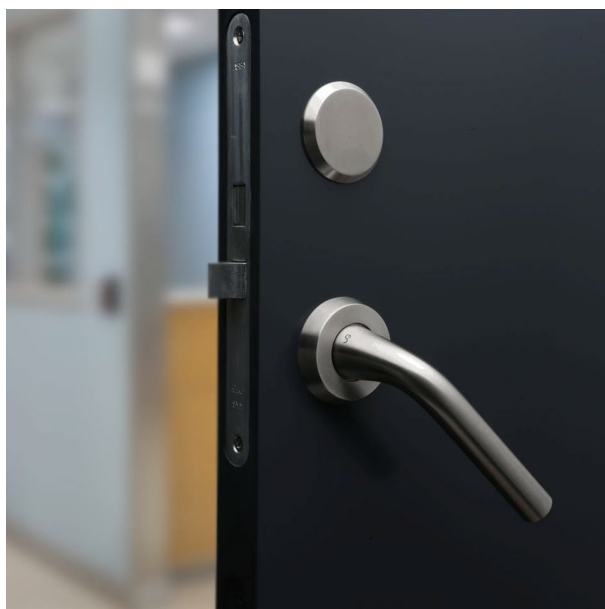
Storstøm fængsel

Anti-ligatur design

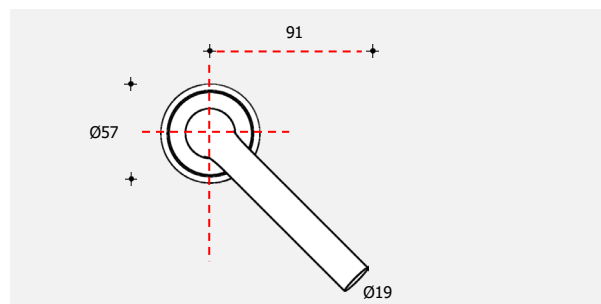
Et anti-ligatur greb er designet, så det er vanskeligt at fastgøres en ligatur, og monteres i en 45° nedadgående vinkel således, at når døren skal åbnes, trykkes grebet ned i 90°



Både greb og roset har en skrå nedadgående vinkel således, at en ligatur ikke kan fastgøres og vil glide af.

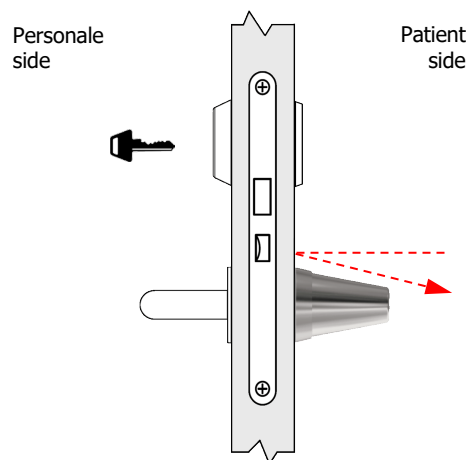
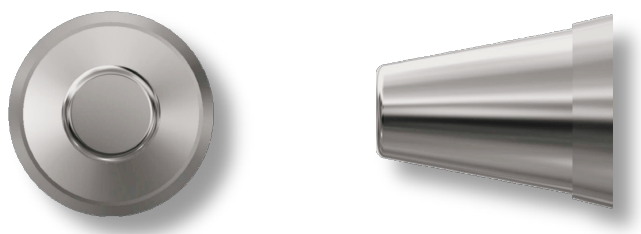


Grebet monteres i en 45° vinkel som falder til 90° når døren skal åbnes.



Anti-ligatur design

Knoppens koniske form gør det vanskeligt at fastgøre en ligatur, og reducerer samtidig muligheden for at barrikadere døren. Dørgrebet på personale siden kan derfor let trykkes ned til trods for, at patienten prøver at holde stramt om knopgrebet.



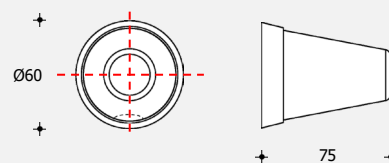
Både knop og roset har en skrå nedadgående vinkler således, at det er vanskeligt at fastgøre en ligatur, som vil glide af.



Den koniske form gør det vanskeligt at barrikadere eller holde igen, hvis døren skal åbnes.

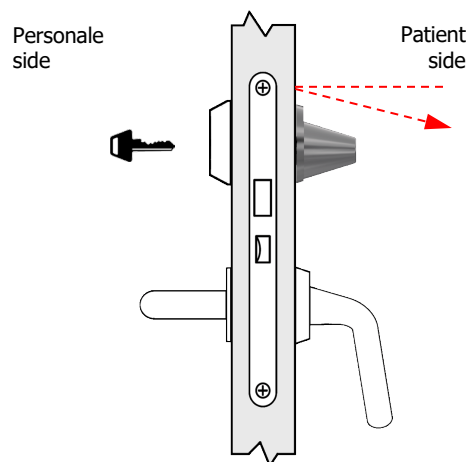
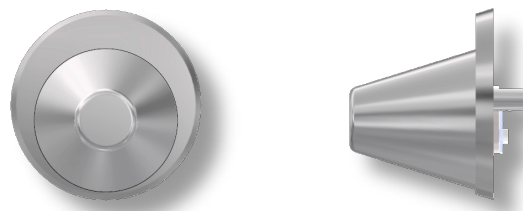
Bemærk.!

Knopgrebet er bl.a. velegnet til toilet, og celledøre i f.eks., arresthuse, psykiatriske institutioner, asylcentre og bosteder.



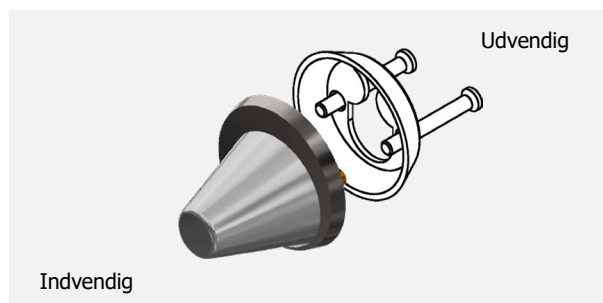
Anti-ligatur design

Vridersens koniske form hæmmer muligheden for at fastgøre en ligatur, og reducerer muligheden for, at holde igen når der anvendes nøgle udefra. Anvendes på døre hvor patient/klient selv kan aflåse døren af hensyn til privatliv.



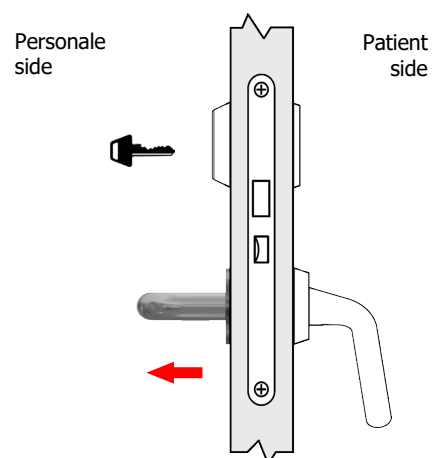
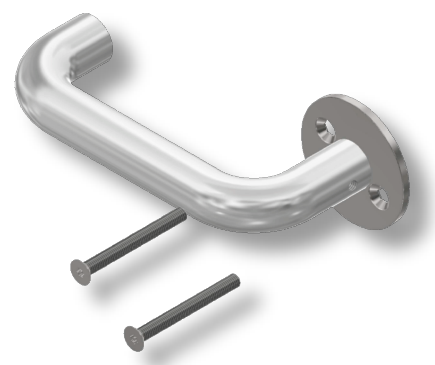
Bemærk.!

I modsætning til almindelige vridere fastgøres anti-ligatur vrideren, med skruer fra den udvendige side af døren.



Anti-ligatur design

Ekstra forstærket 19U dørgræb til institutioner. Grebet er vandalsikret og konstrueret med forstærket fastgørelse til rosetten, har indbygget kugleleje, og monteres med M5 gennemgående skruer.

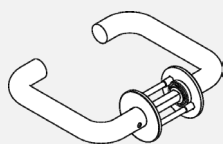


Gregets konstruktion og montering kan modstå evt., modstand fra indvendig side.

Destruktiv trækstyrke ≥ 600 kg

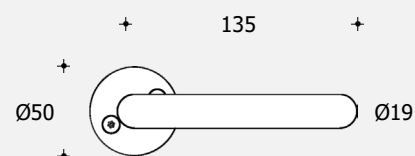


Se også side: 9



Bemærk.!

Grebet leveres også som sæt.



Forstærket konstruktion

Alle anti-ligatur er vandalsikret og ekstra forstærket, så de opretholder deres funktion trods hård eller voldelig behandling.

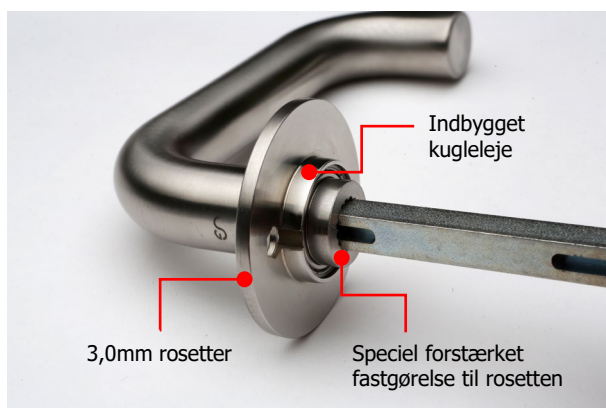
Alle greb både på personale- og patientsiden af døren er fastgjort til rosetten, så de kan tage et træk på ≥ 600 kg. hvilket er langt højere end konventionelle dørgreb testet iht. DS/EN 1906

1. Høj trækstyrke

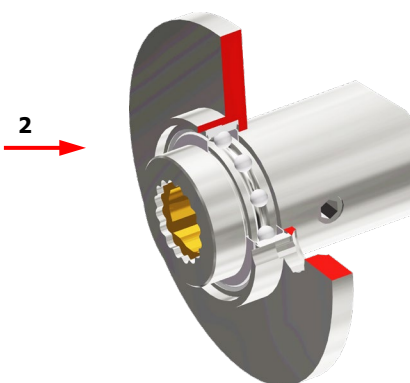
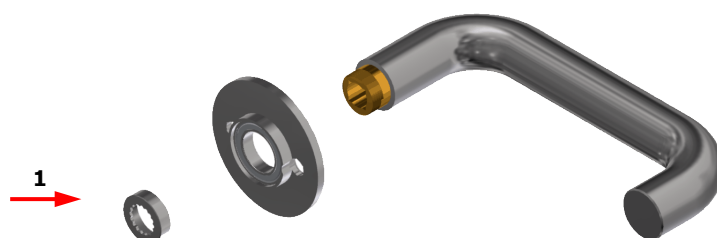
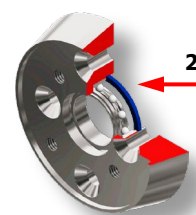
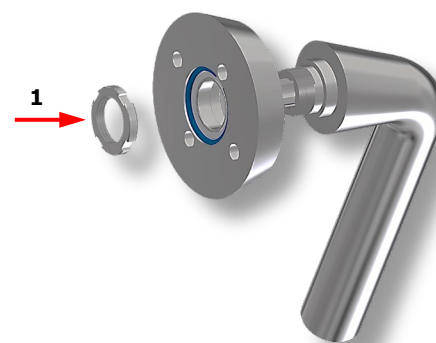
Grebet er fastspændt til rosetten så de kan tage et træk på ≥ 600 kg.

2. Kugleleje rosetter

Kuglelejet i rosetterne giver en let og lydløs funktion, og med til at sikre, at grebet opretholder sin funktion.



Destruktiv trækstyrke ≥ 600 kg

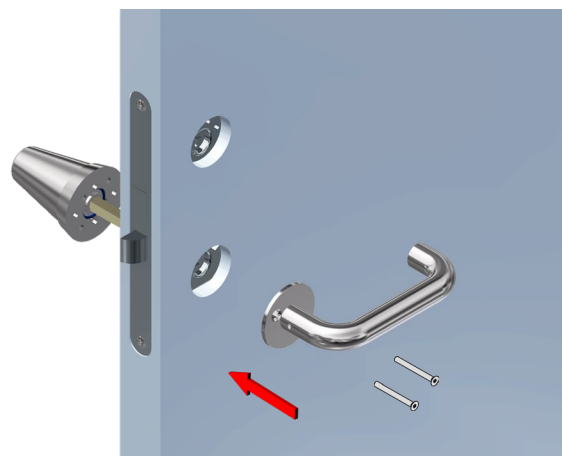
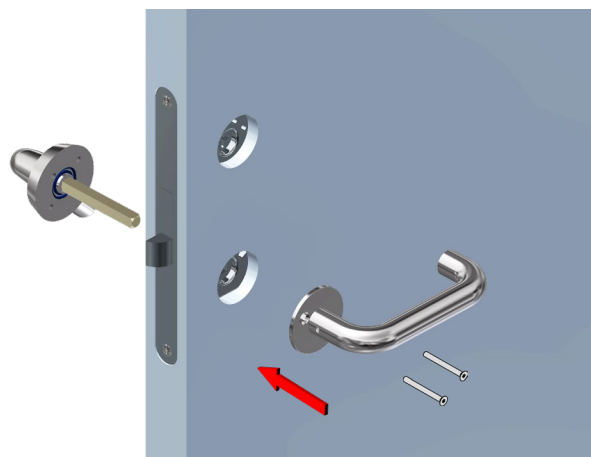


Montering

Fastgørelse af anti-ligatur beslag er også en vigtig del af designet.
Alle dørbeslag er designet, så der ikke er skruer på patientens side af døren.
Fastgørelse er altid med gennemgående skruer fra den udvendige side af døren. (Personale siden)

Bemærk.!

Et dørhåndtag eller andet beslag som kan afmonteres på patient siden af døren, kan anvendes til selvmordsforsøg eller, som våben mod personalet.



**Alle monteringskruer kommer fra den udvendige/personale side af døren.
Ingen skruer på patient siden**

Alle greb leveres med M5x110mm. knækskruer

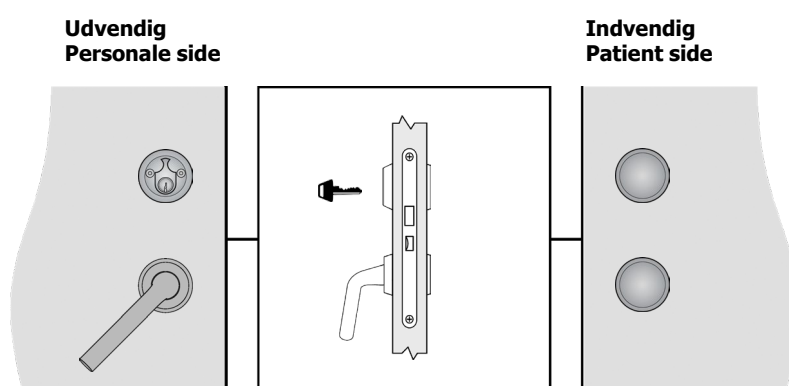


Anvendelse

Anti-ligatur beslag kan anvendes på flere forskellige måder, og monteres på både personale og patient siden af døren. Der findes ikke en endegyldig facitliste over hvilke anti-ligatur beslag der skal anvendes, da dette afhænger af rummets funktion, og hvilket risikoniveau det anvendes til.

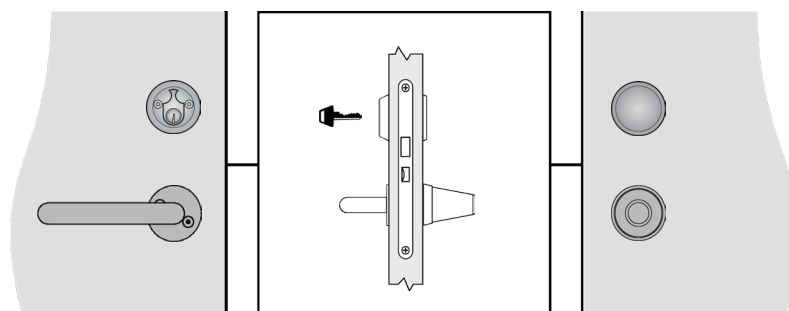
Risiko niveau 3

Hvis rummet f.eks., er beregnet til et højt risikoniveau kan det anbefales også, at anvende et anti-ligatur greb på personale siden af døren.



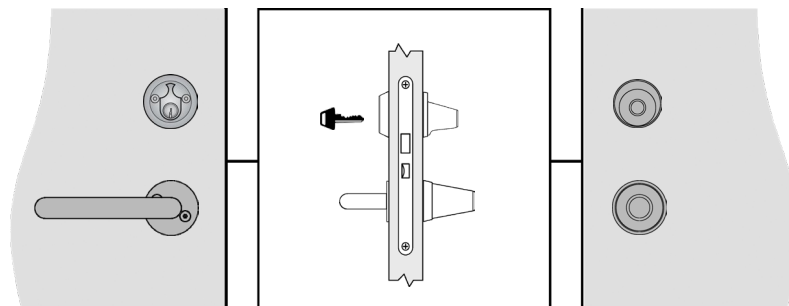
Risiko niveau 2

Ved et lavere risikoniveau kan der anvendes flere forskellige varianter af dørbeslag, afhængig af rummets og låsens funktion.



Risiko niveau 1

På et lavt risiko niveau kan patienten, af hensyn til privatliv, selv låse døren med vrideren.



Produktion

SG har produceret arkitekttegnet dørbeslag i over 30 år og nu de første i Danmark, der i samarbejde med fagfolk har udviklet en serie produkter specielt til sårbare patienter i psykiatrien og kriminalforsorgen.

Alle produkter er fremstillet i Danmark



Produkter



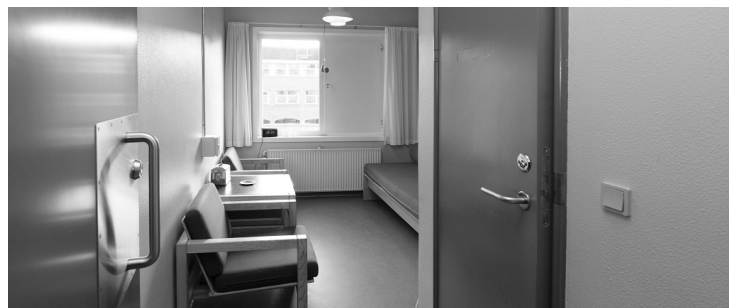
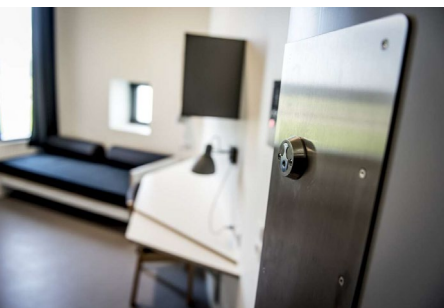
Anti-ligatur funktion



Høj styrke mod hård og voldelig behandling



Kan anvendes til branddøre



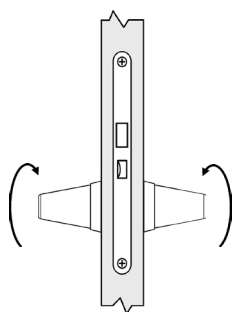
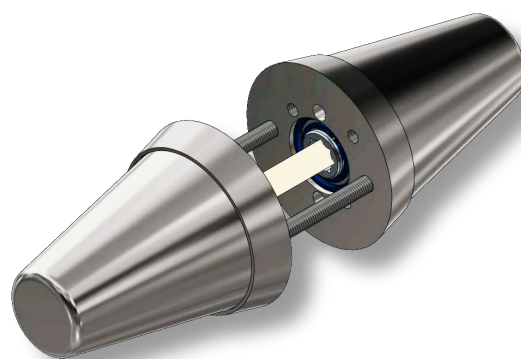
AT.9525

Specifikation:

- Anti-ligatur knopgreb med skjult skrue蒙tering.
- Ingen skruer på patientsiden af døren
- Rosetter med indbygget kuglelejer
- Dørgrebspind 8x8mm
- CC30 og CC38mm
- Fastgørelse med M5 gennemgående skruer
- AISI 316 børstet rustfrit stål

Funktion:

Kan åbne døren fra begge sider af døren, hvis denne ikke er låst med nøgle.



Relateret produkter:

Anti-ligatur
vrider



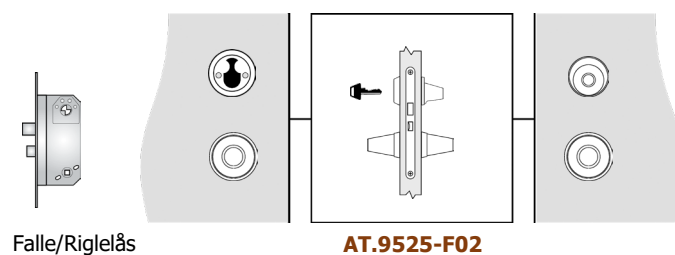
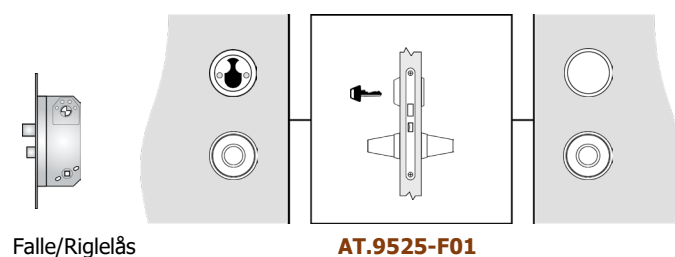
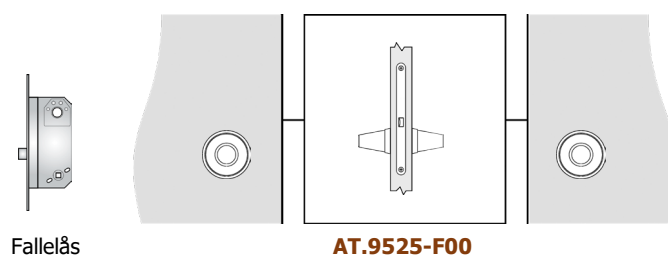
Cylinderring oval
og rokokko



Blindroset



Personale side Funktions nr. Patient side



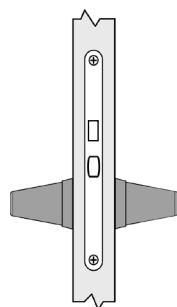
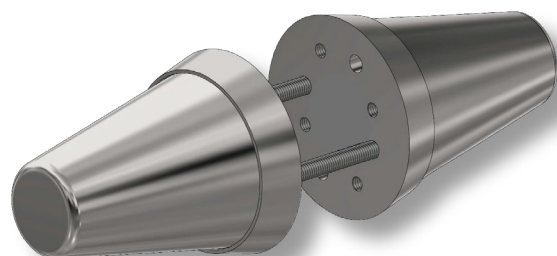
AT.9528

Specifikation:

- Anti-ligatur knopgreb med skjult skruemontering
- Ingen skruer på patientsiden af døren
- Faste rosetter
- CC30 og CC38mm
- Fastgørelse med M5 gennemgående skruer
- AISI 316 børstet rustfrit stål

Funktion:

Fast knop på begge sider af døren, som anvendes til at trække eller skubbe døren op, hvis denne ikke er låst med nøgle.

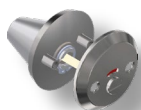


Anvendes f.eks. til bad- og toilet-døre i kombination med en rullelås.



Relateret produkter:

Toiletbesætning



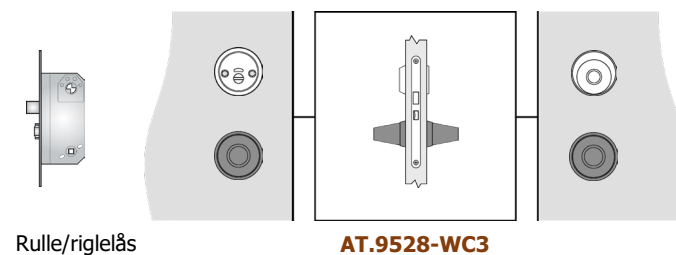
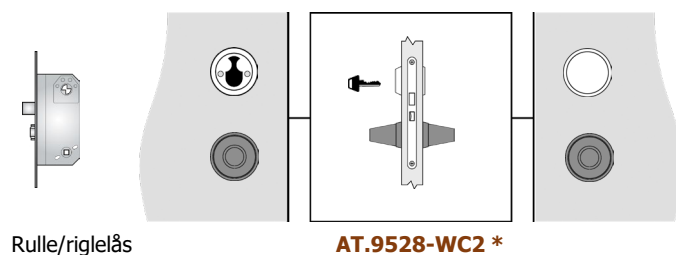
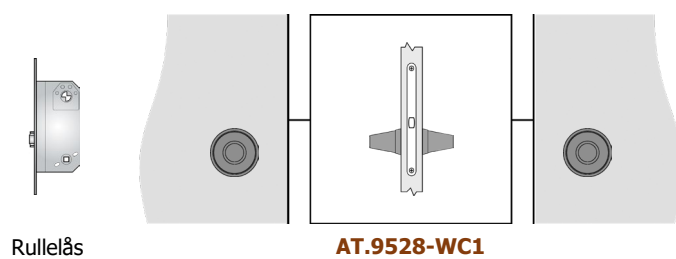
Cylinderring
rokoko



Blindroset



Personale side Funktions nr. Patient side



* WC2 anvendes hvis døren midlertidigt skal kunne aflåses.



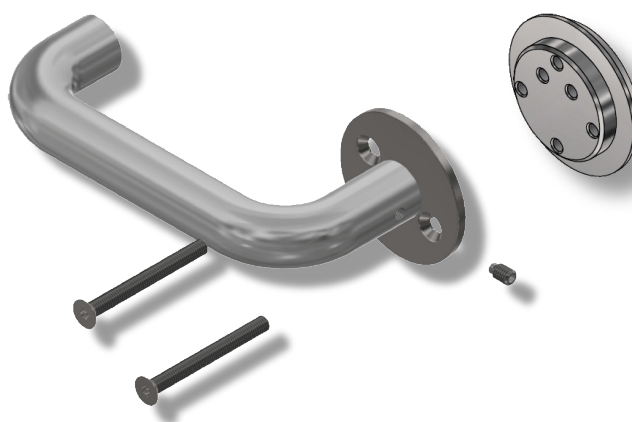
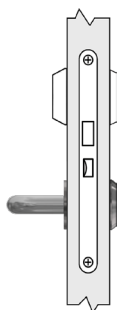
AT.9530

Specifikation:

- Blindroset med skjult skrue蒙tering
- Forstærket dørgræb Ø19 på personale siden af døren
- Ingen skruer på patientsiden af døren
- Rosetter med indbygget kuglelejer
- Dørgræbspind 8x8mm.
- Udvendig dørgræb CC30
- Fastgørelse med M5 gennemgående skruer
- AISI 316 børstet rustfrit stål

Funktion:

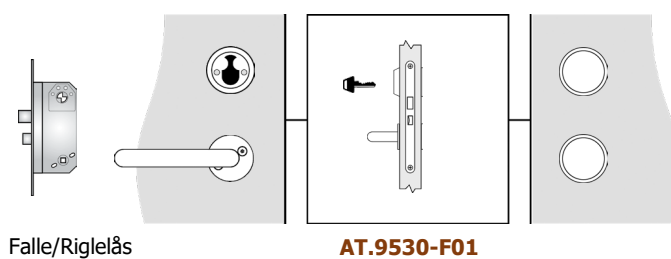
Kan åbne og lukke døren fra personale siden, hvis denne ikke er låst med nøgle.



Personale side

Funktions nr.

Patient side

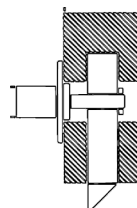


Relateret produkter:

Cylinderring
rokoko



Blindroset



AT.9530 leveres inkl. 1/2 dørgræbspind.



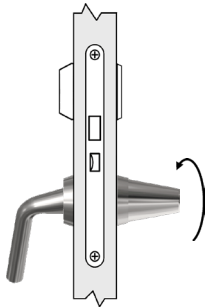
AT.9535

Specifikation:

- Anti-ligatur greb og knop med skjult skrue蒙tering.
- Skjulte skrueer på begge sider af døren.
- Rosetter med indbygget kuglelejer.
- Dørgrebspind 8x8mm.
- CC30 og CC38mm.
- Fastgørelse med M5 gennemgående skrueer
- AISI 316 børstet rustfrit stål

Funktion:

Kan åbne døren fra begge sider, hvis denne ikke er låst med nøgle.



Kan f.eks. anvendes i områder med kontrolleret adgang, og/eller uden konstant opsyn.



Relateret produkter:

Cylinderring
rokoko



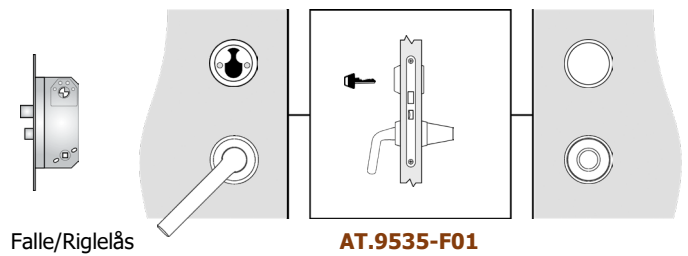
Blindroset



Personale side

Funktions nr.

Patient side



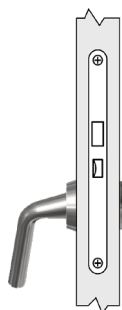
AT.9540

Specifikation:

- ½ Anti-ligatur greb på personale siden af døren og blindroset på patient siden.
- Skjulte skruer på begge sider af døren.
- Rosetter med indbygget kuglelejer.
- Dørgrebspind 8x8mm.
- CC30mm.
- Fastgørelse med M5 gennemgående skruer.
- AISI 316 børstet rustfrit stål.

Funktion:

Kan kun åbne døren fra personale siden.



Kan anbefales til højt risikoniveau med isolation, og kontrolleret adgang, og/eller uden konstant opsyn.



Relateret produkter:

Cylinderring
rokoko



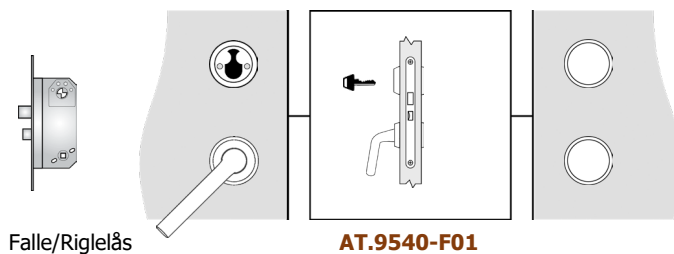
Blindroset



Personale side

Funktions nr.

Patient side



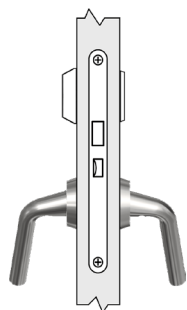
AT.9545

Specifikation:

- Anti-ligatur greb på både personale og patient siden af døren.
- Skjulte skruer på begge sider af døren.
- Rosetter med indbygget kuglelejer.
- Dørgrebspind 8x8mm.
- CC30 og CC38mm.
- Fastgørelse med M5 gennemgående skruer.
- AISI 316 børstet rustfrit stål.

Funktion:

Kan åbne døren fra begge sider, hvis denne ikke er låst med nøgle.



Relateret produkter:

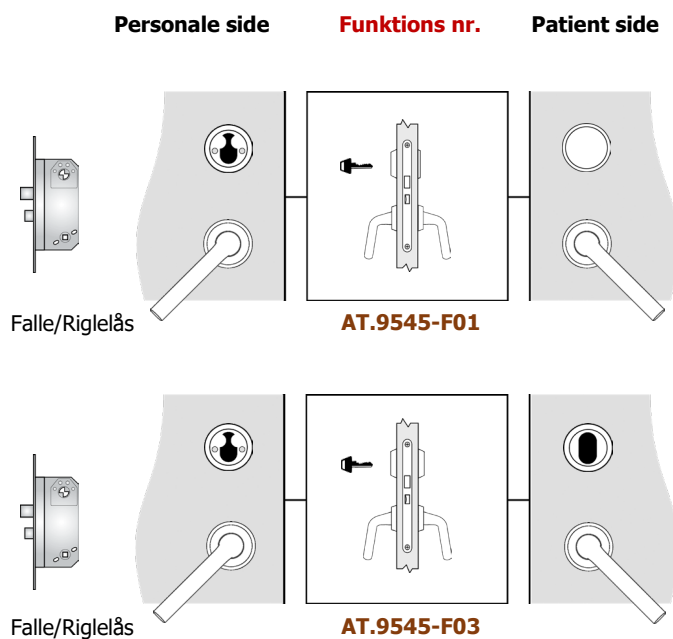
Anti-ligatur
vrider



Cylinderring oval
og rokokko



Blindroset



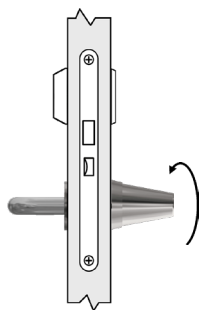
AT.9555

Specifikation:

- Anti-ligatur knopgreb med skjult skruemontering.
- Dørgreb Ø19 på personale siden af døren.
- Ingen skruer på patientsiden af døren.
- Rosetter med indbygget kuglelejer.
- Dørgrebspind 8x8mm.
- Udvendig dørgreb CC30.
- Fastgørelse med M5 gennemgående skruer.
- AISI børstet rustfrit stål.

Funktion:

Kan åbne døren fra begge sider, hvis denne ikke er låst med nøgle.



Relateret produkter:

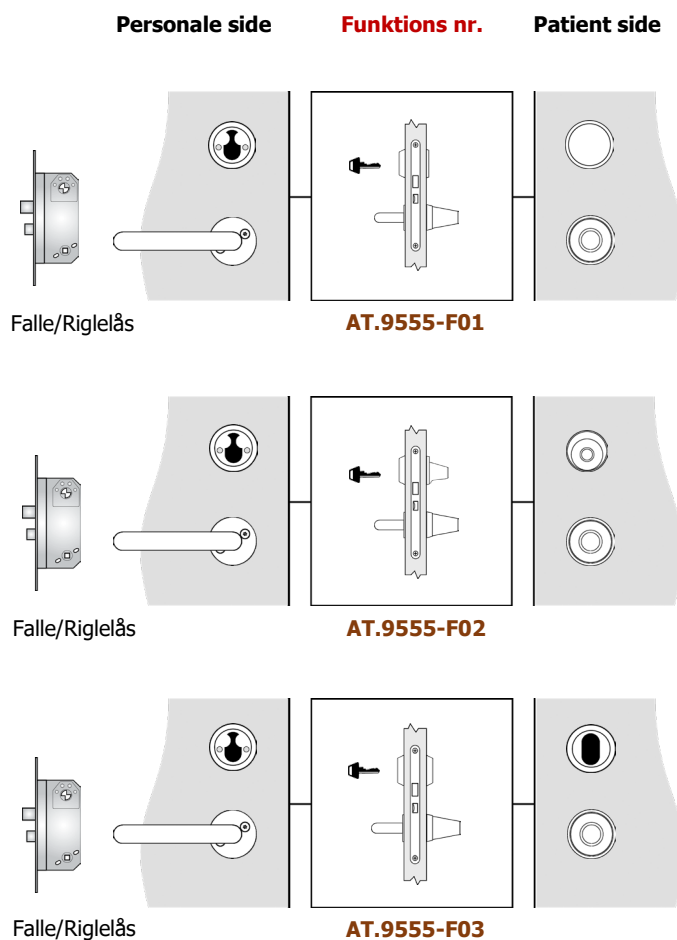
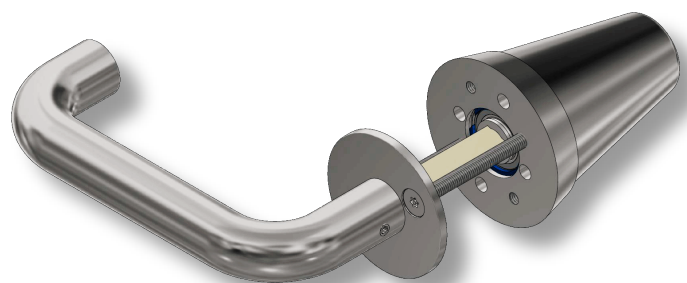
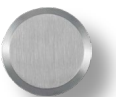
Anti-ligatur
vrider



Cylinderring oval
og rokokko



Blindroset



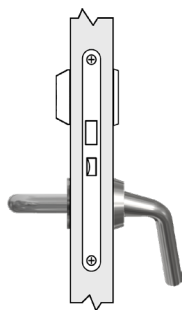
AT.9575

Specifikation:

- Anti-ligatur greb med skjult skrue蒙tering.
- Dørgreb Ø19 på personale siden af døren.
- Ingen skruer på patientsiden af døren.
- Rosetter med indbygget kuglelejer.
- Dørgrebspind 8x8mm.
- Udvendig dørgreb CC30.
- Fastgørelse med M5 gennemgående skruer.
- AISI 316 børstet rustfrit stål.

Funktion:

Kan åbne døren fra begge sider, hvis den ikke er låst med nøgle.



Relateret produkter:

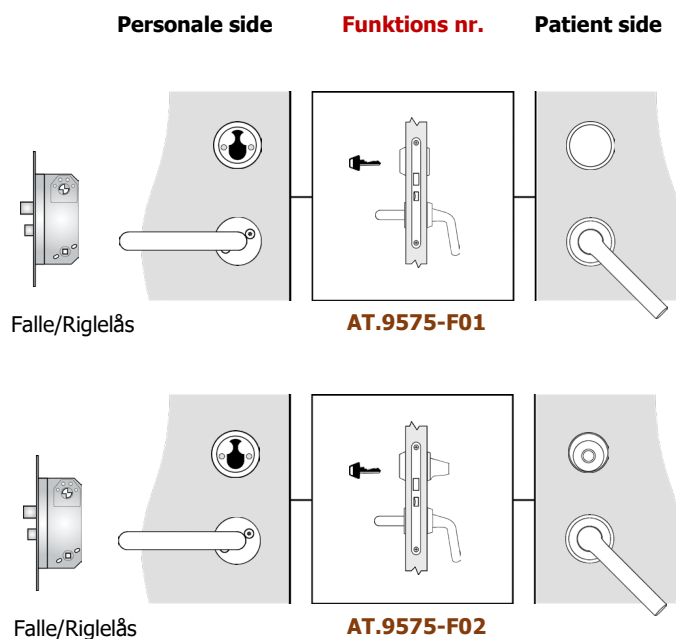
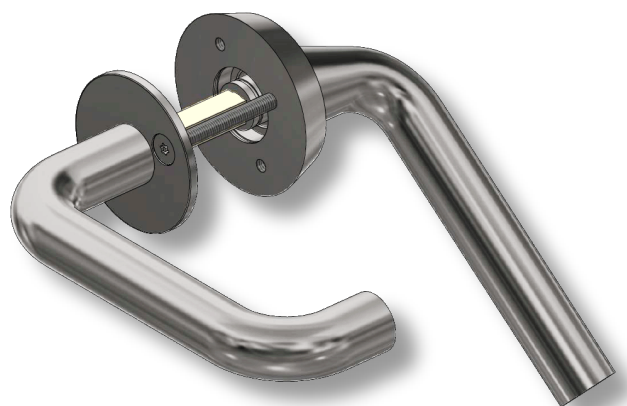
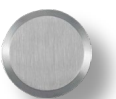
Anti-ligatur
vrider



Cylinderring
rokoko



Blindroset





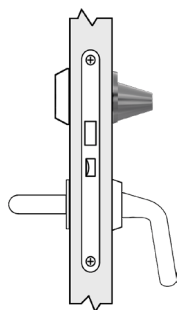
AT.5034

Specifikation:

- Anti-ligatur vrider med skjult skrue蒙tering.
- Ingen skruer på patientsiden af døren.
- Fastgørelse med M5 gennemgående skruer.
- AISI 316 børstet rustfrit stål.

Funktion:

Anti-ligatur vrider til døre hvor patient/klient selv kan aflåse døren af hensyn til privatliv.

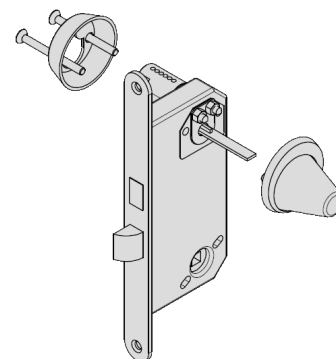
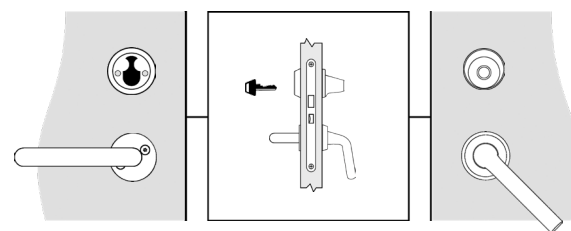


Vrideren fastgøres med gennemgående skruer fra den udvendige side af døren.



Vrideren har en skrå nedadgående vinkler således, at en ligatur vil glide af. Den koniske form gør det også vanskeligt at holde igen, når låsen åbnes med nøgle.

Personale side Funktions nr. Patient side



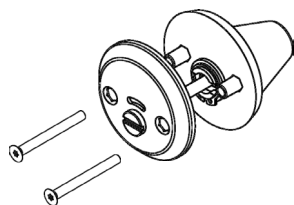
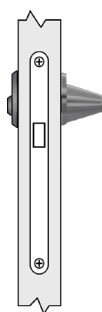
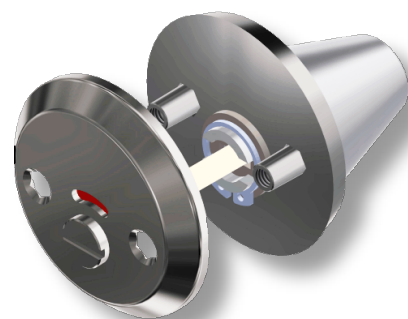
AT.5070

Specifikation:

- Anti-ligatur vrider med skjult skruemontering.
- Ingen skruer på patientsiden af døren.
- Udvendig markering Rød/Grøn.
- Udvendig nød åbning.
- Fastgørelse med M4 gennemgående skruer.
- AISI 316 børstet rustfrit stål.

Funktion:

Toiletbesætning med rød/grøn markering, og nødåbner på udvendig side.

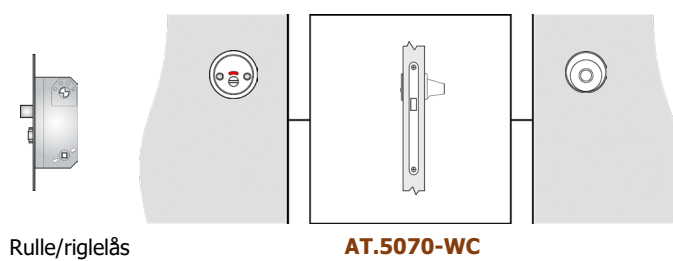


Vrideren fastgøres med gennemgående skruer fra den udvendige side af døren.



Vrideren har en skrå nedadgående vinkler således, at en ligatur vil glide af. Den koniske form gør det også vanskeligt at holde igen, når nødåbningen anvendes.

Personale side Funktions nr. Patient side



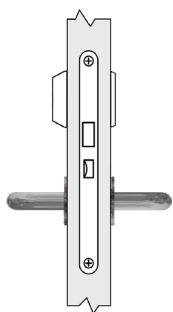
AT.9585

Specifikation:

- Forstærket dørgreb Ø19 med gennemgående skrue montering.
- Fast monteret rosetter.
- Rosetter Ø50x3mm. med indbygget kuglelejer.
- Dørgrebspind 8x8mm.
- CC30. (CC38mm)
- Fastgørelse med M5 gennemgående skruer.
- AISI 316 børstet rustfrit stål.

Funktion:

Specielt forstærket dørgreb til miljøer, hvor det kan være udsat for hård eller voldelig belastning.



Relateret produkter:

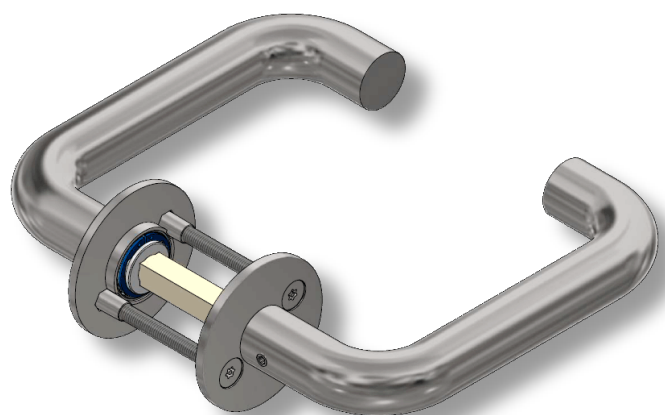
Anti-ligatur eller standard vrider



Cylinderring oval og rokokko



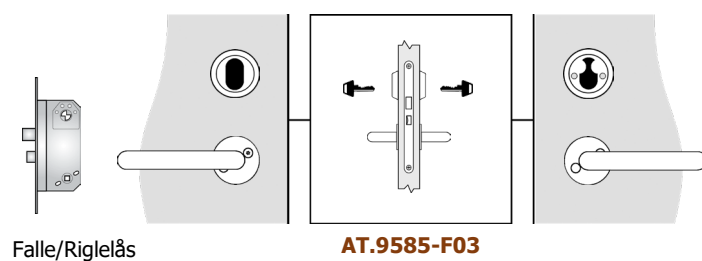
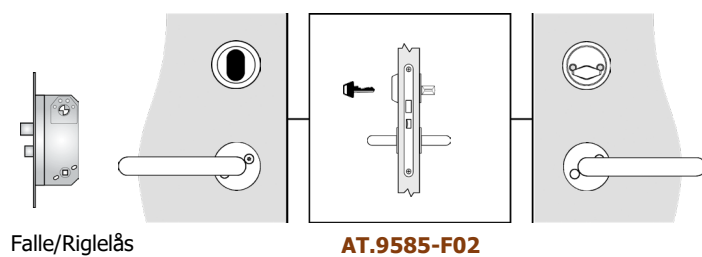
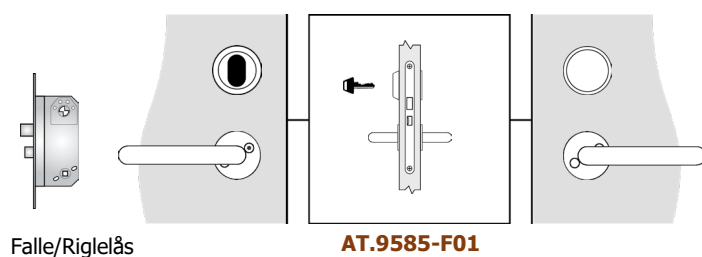
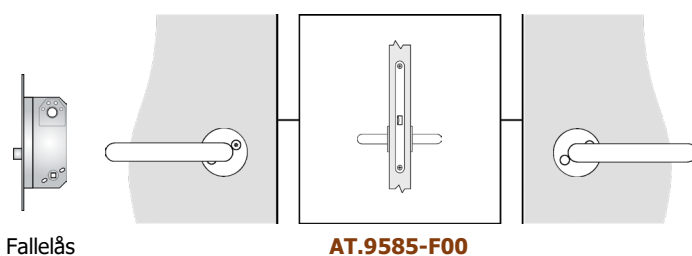
Blindroset



Personale side

Funktions nr.

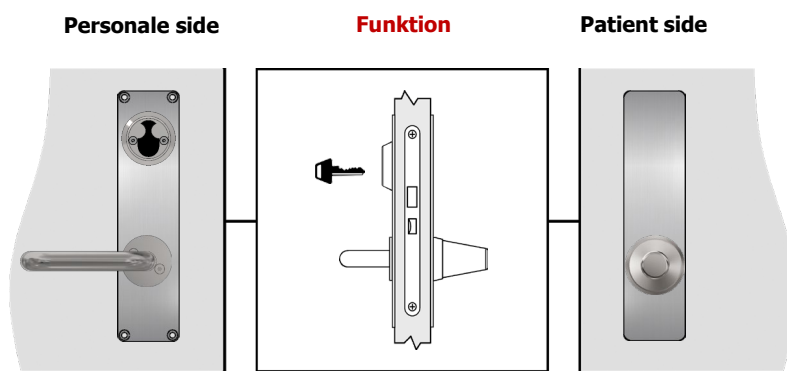
Patient side



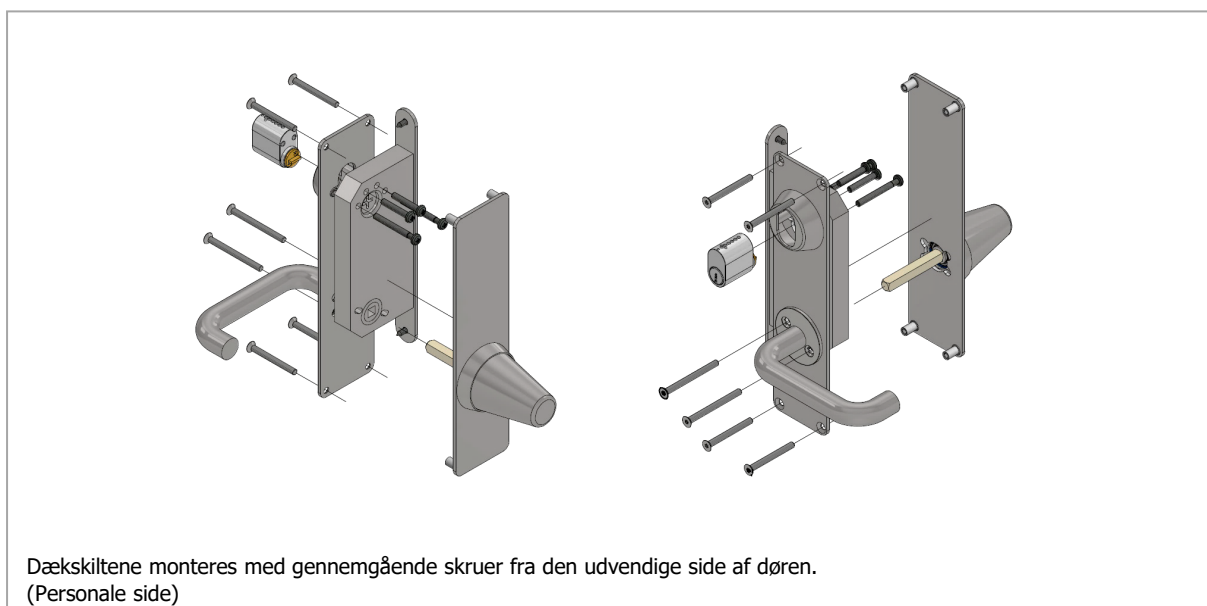


Dækskilte

Dækskilte kan anvendes på nye døre eller til renovering, og opgradering af ældre døre.
Skiltene forstærker døren omkring låsen, og dækker evt. gamle huller.



Eks.: AT.9555-F01.DS

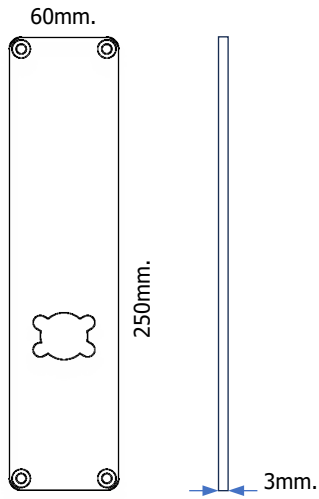
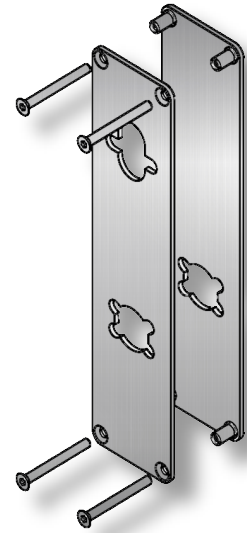
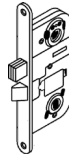


Dækskiltene monteres med gennemgående skruer fra den udvendige side af døren.
(Personale side)

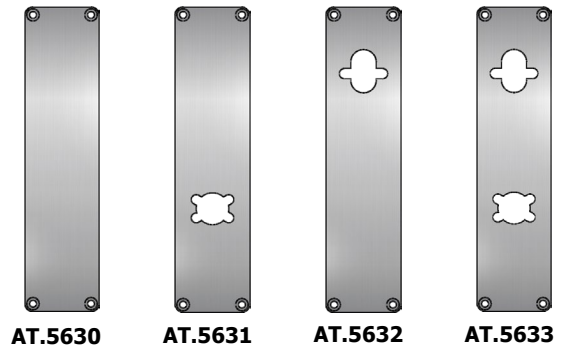
Dækskilte

Anvendes til skandinaviske modullåse

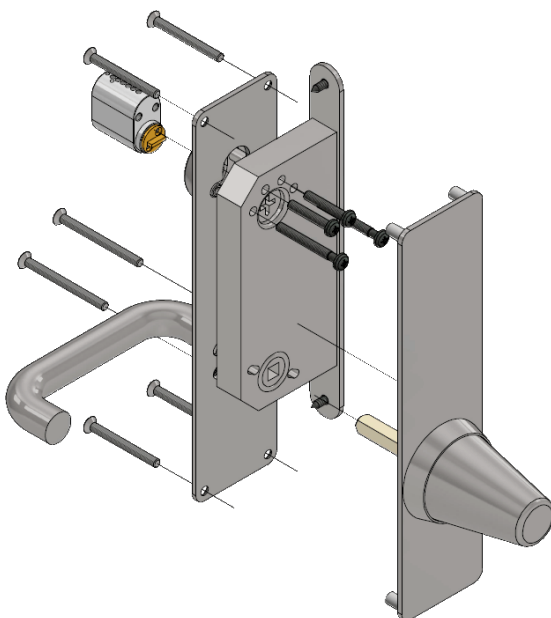
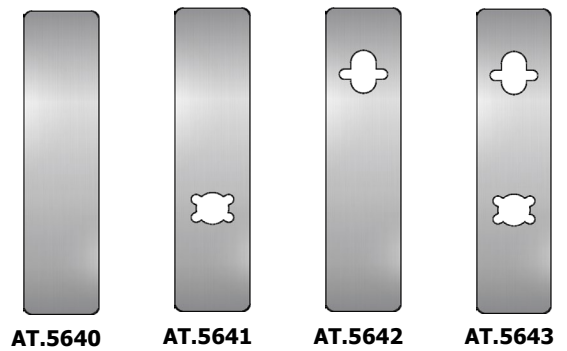
Materiale:
Børstet rustfrit stål AISI316



Udvendige dækskilte

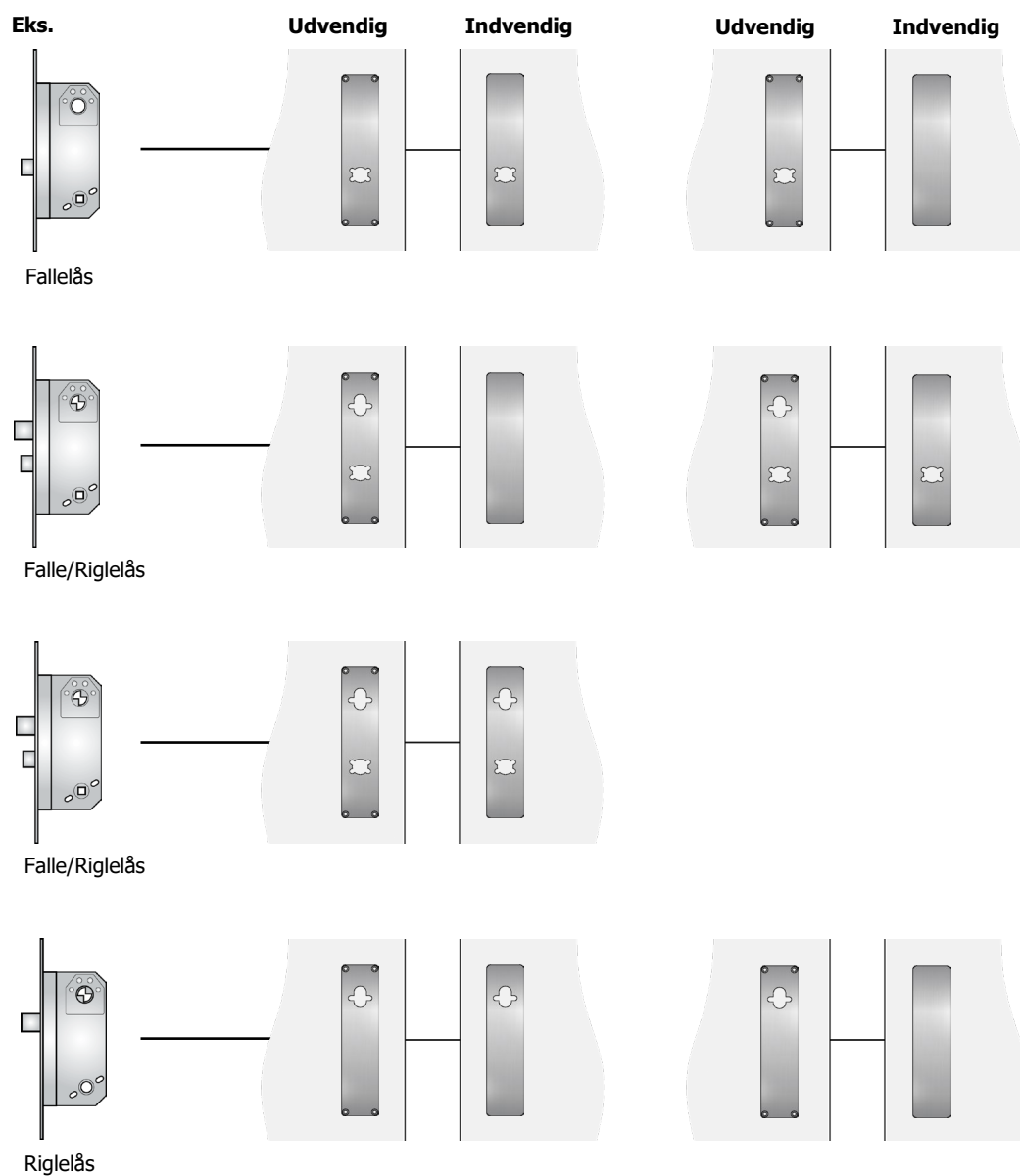


Indvendige dækskilte



Dækskilte

Dækskiltene kan kombineres på forskellige måder, alt afhængig af låse funktionen.



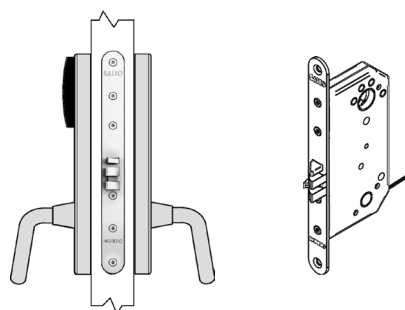
Kundespecifikke produkter



SALTO

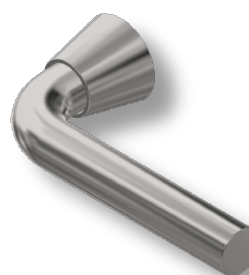
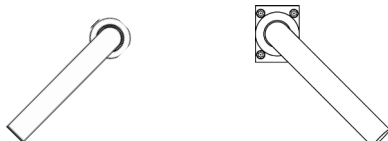
Kunde produktion

Udover vores standardprodukter tilbyder også kundetilpasset komponenter, som f.eks. special greb til SALTO



Udvendig

Indvendig



Greb til udvendig side
AT.5906



Greb til indvendig side
AT.5911

Bemærk.!

Grebene leveres løse som kunden selv monterer på SALTO langskilte

Tilbehør



Cylinderring - Oval

Specifikation:

- Cylinderring til oval cylinder.
- Fastgørelse med M5 gennemgående skruer
- CC30
- Levering ekskl. skruer

Finish og materiale:

- Matbørstet rustfrit stål



Vare nr.

35.2106
35.2108
35.2111
35.2113
35.2116
35.2118
35.2128

Mål.

6 mm
 8 mm
 11 mm
 13 mm
 16 mm
 18 mm
 21 mm



Cylinderring - Rokoko

Specifikation:

- Cylinderring til rokoko cylinder.
- Fastgørelse med M5 gennemgående skruer
- CC30
- Levering ekskl. skruer

Finish og materiale:

- Matbørstet rustfrit stål

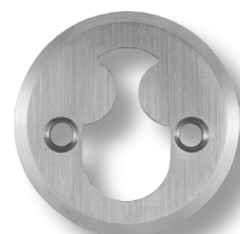


Vare nr.

35.2206
35.2208
35.2211
35.2213
35.2216
35.2218
35.2228

Mål.

6 mm
 8 mm
 11 mm
 13 mm
 16 mm
 18 mm
 21 mm



Blindroset

Specifikation:

- Blindroset til cylinderring.
- Fastgørelse med M5 gennemgående skruer
- CC30
- Levering ekskl. skruer

Finish og materiale:

- Matbørstet rustfrit stål



Vare nr.

35.2040



Vrider

Specifikation:

- Standard vrider.
- Fastgørelse med M5 gennemgående skruer
- CC30
- Levering ekskl. skruer

Finish og materiale:

- Matbørstet rustfrit stål



Vare nr.

35.2300



Toiletbesætning

Specifikation:

- Toiletbesætning
- Udvendig markering: Rød/Grøn
- Udvendig nød åbning
- Fastgørelse med M4 gennemgående skruer
- CC30
- Levering inkl. skruer

Finish og materiale:

- Matbørstet rustfrit stål

Vare nr.

35.2300

M4 Knækskruer

Specifikation:

- M4 knækskruer.
- TX kærve
- 4x90mm

Finish og materiale:

- Rustfrit stål

Vare nr.:

35.3367

M5 Knækskruer

Specifikation:

- M5 knækskruer.
- TX kærve
- 5x110mm

Finish og materiale:

- Rustfrit stål

Vare nr.:

35.3371

Hængselsikring

Anvendelse:

Psykiatriske institutioner, fængsler, hospitaler, bosteder og miljøer, hvor selvmordssikrede beslag er med til at øge tryghed, sikkerhed og beskyttelse af både patienter og personale.

Bemærk.!

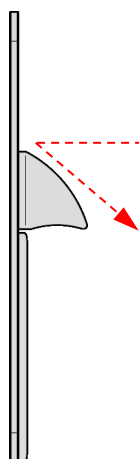
Karme og døre kan være meget forskellige, og de hængsler der anvendes kan også variere en hel del. Hængslerne kan være forskellige afhængig af, om det er en træ- eller stålkarm, og om de skal passe til en plan eller overfalset dør. Dørbladet variere også ved enten at være plan eller overfalset samt om det er en brandhæmmende dør med indlagt brandpasta, eller en lydisoleret dør med støjdæmpende gummilister.

Varianterne er mange og det er derfor ikke muligt, at have en universal model til alle typer døre.

En ældre bygning med ældre døre har ofte brug for en anderledes løsning end døre i en helt ny bygning.

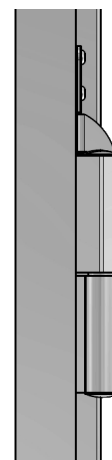
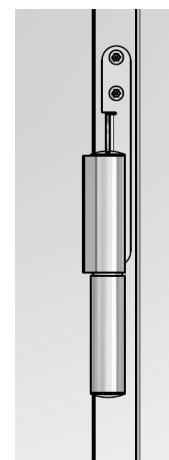
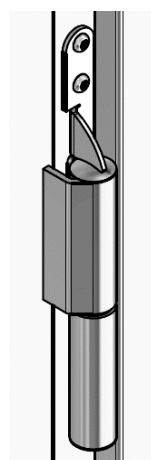
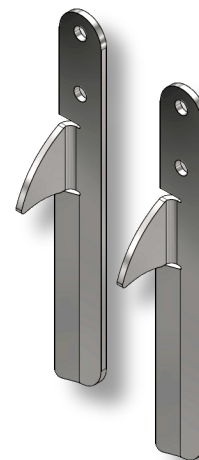
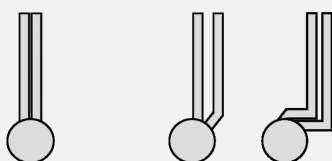
Vi designer og producere hængselsikring til alle dør- og karm varianter.

Kontakt os for nærmere oplysninger

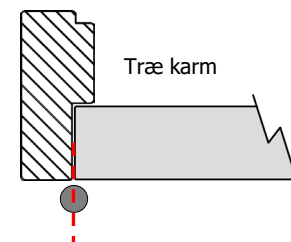
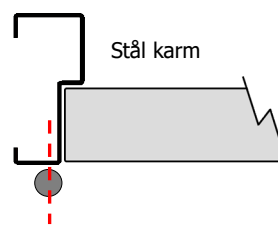


Den skrå nedadgående fane er vinklet således, at der ikke kan fastgøres en ligatur på hængslet.

Hængsler kan have lige eller forskudt omdrejningspunkt, afhængig af dør- og karmtype.



Hængsel med forskudt omdrejnings punkt





SG-Trading
Københavnsvej 148
DK-4600 Køge
Danmark

T: +45-2423 1524
E: info@antiligatur.com
W: antiligatur.com